

DESCRIPTIVO TÉCNICO:

LANTERNA PARA SINALIZAÇÃO NÁUTICA 2-4 MN MODELO COMPACTO COM ALIMENTAÇÃO SOLAR



TM - PRODUTO PATENTEADO

Com 22 anos de Mercado Nacional, as Lanternas para Sinalização Náutica fabricadas pela **BLEST** do Brasil, são compactas, autônomas e seu funcionamento é totalmente automático.

Programáveis de acordo com as necessidades de cada cliente - possuem mais de 310 códigos previstos pela IALA Internacional.

A cor da luz pode ser:

ENCARNADA - **AMARELA** - **AZUL** - **BRANCA** ou **VERDE**
131Cd 125Cd 125Cd 189Cd 160Cd

BLEST DO BRASIL LTDA.

Rua Emílio de Almeida Torres, 662 - C.E.P: 80.740-160 - Tel / Fax: +55 (41) 3274-4472 - (41) 3274-0046

Curitiba - Paraná - Brasil - www.blest.com.br

APRESENTAÇÃO:

A Lanterna para Sinalização Náutica de 2-4MN fabricada pela **BLEST** possui as seguintes características principais:

EMPRESA CERTIFICADA ISO 9001:2015 - ALTA CONFIABILIDADE - FÁCIL INSTALAÇÃO
- BATERIAS RECARREGÁVEIS DE LONGA VIDA ÚTIL - BATERIAS PODEM SER
SUBSTITUÍDAS PELO PRÓPRIO USUÁRIO - CORPO EM POLICARBONATO E BASE EM
ALUMÍNIO PARA OFERECER ALTA ROBUSTEZ A CHOQUES, VIBRAÇÕES, CORROSÃO,
AGENTES QUÍMICOS, GRANIZO, ETC - ILUMINAÇÃO COM LEDS DE ALTA INTENSIDADE
- EXCEPCIONAL CUSTO BENEFÍCIO - TOTALMENTE AUTÔNOMA - BAIXO CONSUMO DE
ENERGIA - BAIXÍSSIMO IMPACTO AMBIENTAL, 100% REICLÁVEL - À PROVA D'ÁGUA
COM GRAU DE PROTEÇÃO IP 68 - PROGRAMÁVEL - CONTEMPLA MAIS DE 310 CÓDIGOS
DE LAMPEJO DA IALA INTERNACIONAL E MARINHA DO BRASIL

**PRODUTO FABRICADO NO BRASIL
UTILIZADO PELA MAIORIA DOS PORTOS BRASILEIROS**

APLICAÇÃO:

As Lanternas para Sinalização Náutica da **BLEST** são utilizadas para a segurança da navegação noturna. Normalmente aplicadas na sinalização de Docas, Píeres, Marinas, Portos, Pontes, Obras, Perigos Isolados, dentre outras. Podem também ser utilizadas como Luzes de Navegação Autônoma.

ALCANCE:

O emissor de luz possui 6 LED's de alto brilho com intensidade efetiva de mais de 50Cd em todas as cores, permitindo um alcance de mais de 5,5MN - Milhas Náuticas em $T=0,85$.

Visualização horizontal de 360° com Divergência Vertical de 5° para Atenuação de 50%. Disponível também em versões com divergência vertical de 2,5°, 7° e 10°.

A autonomia da Lanterna de 2 a 4MN supera 45 dias, caso não haja insolação suficiente para recarregar seu banco de baterias, configurada com códigos de lampejo com duty cycle de 12,5% (lampejando 13h/d).

FÁCIL INSTALAÇÃO:

Sua base de Alumínio possui 06 furos para fixação em diâmetro padrão 200mm.

Acompanha Kit Instalação composto por Parafusos e Porcas tipo Parlock em Aço Inox e anilhas de Nylon para evitar eletrólise entre os parafusos e a base.

BAIXA MANUTENÇÃO:

Possui Lente em Policarbonato protegido contra UV, garantindo seu alto índice de transparência.

Superfície do difusor extremamente lisa (**produzido com nanotecnologia**), tem grau negativo e aba protetora superior visando prevenir o acúmulo de sujeira. Spyke integrado ao domo para evitar aproximação de Aves Marinhas.

Banco de Baterias padrão Níquel Metal Hidreto Ni-MH selada (sem efeito memória), 5V 5.200mA recarregáveis de longa vida útil. Opção de outros modelos de baterias sob consulta. Baterias podem ser substituídas pelo próprio usuário. A **BLEST** oferece a orientação técnica gratuita.

Fornecimento de Energia às baterias através de 01 Painel Solar de 3W incorporado.

Totalmente a prova d'água. Grau de proteção - **IP 68** - Atende a **NBR IEC 60529**

ACESSÓRIOS OPCIONAIS:

Controle remoto **IR** para programação de códigos de lampejo;

Alimentação externa 110/220Vac ou 12/24/36/48Vdc (Uso em Píeres, Marinas, etc.)

Módulo **GPS** para sincronização de Lampejos.

CERTIFICAÇÕES:

Conformidade com as recomendações **IALA E-110** RHYTHMIC CHARACTERS OF LIGHTS ON AIDS TO NAVIGATION, **IALA E-200-1** MARINE SIGNAL LIGHTS - COLOURS e **IALA E-200-2** MARINE SIGNAL LIGHTS - Calculation, Definition and Notation of Luminous Range.

Conformidade com o padrão internacional **IALA região "B"**.

Conformidade com o **NORMAN 601/DHN**.

Conformidade com a **NBR IEC 60529 - IP68**.

Certificação NBR ISO 9001:2015 para: PROJETO, DESENVOLVIMENTO, COMERCIALIZAÇÃO, FABRICAÇÃO MONTAGEM E PRESTAÇÃO DE SERVIÇOS ASSOCIADOS A SINALIZAÇÃO NÁUTICA.

RECOMENDAÇÃO:

Para evitar danos às baterias, a Lanterna para Sinalização Náutica da **BLEST** não deverá ser armazenada por mais do que 06 meses, devendo ser colocada em operação sob a luz direta do sol de forma permanente após este período.

Na parte inferior da base da lanterna, caso equipada, há uma chave ON/OFF que deve permanecer na posição OFF até a data da instalação da lanterna, quando a chave deve ser colocada na posição ON e a lanterna irá operar normalmente e de forma totalmente automática, sem a necessidade de nenhum ajuste. Nesta condição a lanterna deverá permanecer exposta diretamente sob a luz do sol. Caso não equipada com a chave ON/OFF a lanterna deverá ser armazenada em sua caixa original até a instalação.

Em caso de armazenagem prolongada, a retomada de carga plena da Lanterna somente será alcançada após 10 dias consecutivos de exposição direta ao sol.

As baterias armazenadas por longos períodos de tempo descarregam por completo e podem não mais recuperar a sua capacidade de carga - se isso ocorrer acarretará na perda de garantia das baterias e haverá necessidade de substituição das mesmas.

Após o recebimento e conferência do material a lanterna deve ser imediatamente instalada ou colocada sob a luz direta do sol até a sua instalação. Em último caso, se a lanterna tiver que ser armazenada, esta deverá retornar a sua embalagem original devendo-se verificar se a caixa está completamente fechada para evitar qualquer tipo de incidência de luz nos painéis solares. A luz ativa a lanterna e a coloca em operação, exaurindo a carga de seu banco de baterias caso esta não seja permanentemente colocada sob a luz direta do sol - recomenda-se que o local onde ficarão armazenadas seja o mais escuro possível.

GARANTIA:

As Lanternas de Sinalização Náutica da **BLEST** têm garantia de 01 ano para defeitos de fabricação. Na eventualidade de qualquer falha técnica durante o período de garantia, a lanterna defeituosa deve ser remetida para o laboratório da **BLEST** que fará o reparo sem custo para o cliente. Após o período de garantia a manutenção pode ser feita no laboratório do fabricante ou pelo próprio cliente caso seja seu desejo. Primeiramente deve-se contatar o laboratório da **BLEST** pelo número (41) 3274-4472 e um técnico auxiliará na determinação da causa do problema, verificando se há possibilidade do cliente resolver sozinho o reparo ou se há necessidade de envio para nosso laboratório. Caso seja possível o conserto na localidade do cliente a **BLEST** enviará as peças de substituição e o próprio cliente seguindo as orientações do Manual de Reparos realizará o serviço. A **BLEST** mantém em estoque todas as peças para reposição.

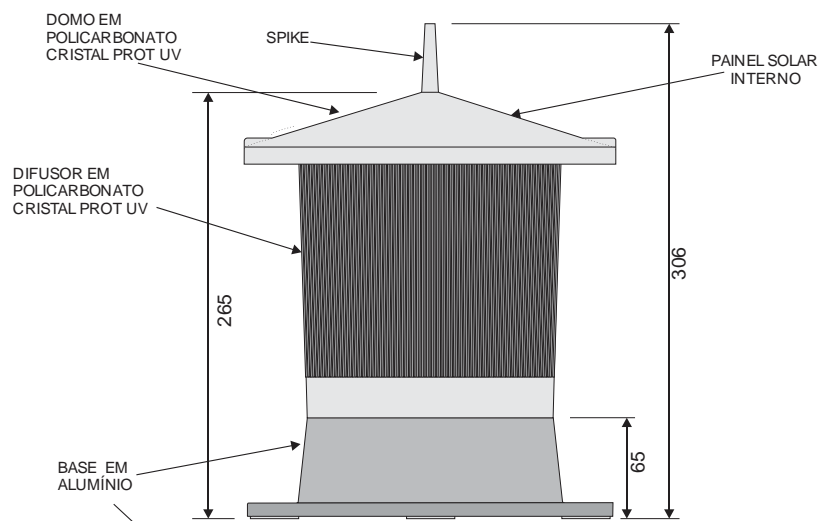
DIMENSÕES:

DIÂMETRO: 235mm X ALTURA: 306mm

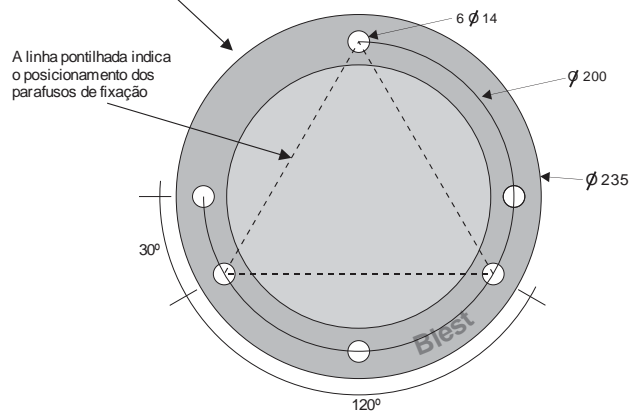
PESO: 2,2 kg

DESENHO TÉCNICO LANTERNA DE 2-4MN:

LANTERNA DE SINALIZAÇÃO NÁUTICA SOLAR COMPACTA



LANTERNA - PERFIL



BASE - PLANTA

Dimensões em mm

Blest do Brasil

BLEST DO BRASIL LTDA.

Rua Emílio de Almeida Torres, 662 - C.E.P: 80.740-160 - Tel / Fax: +55 (41) 3274-4472 - (41) 3274-0046

Curitiba - Paraná - Brasil - www.blest.com.br

MODELOS:

| Modelo | LANTERNA COMPACTA SOLAR 2-4MN |
|---|---|
| Emissor de Luz | LEDs Alto Brilho 1W (Eletrônica com otimização de potência) |
| Cores disponíveis | Encarnada, Amarela, Verde, Branca, Azul (sob encomenda) |
| Intensidade típica luz Encarnada | 131cd |
| Intensidade típica luz Amarela / Azul | 125cd |
| Intensidade típica luz Verde | 160cd |
| Intensidade típica luz Branca | 189cd |
| Alcance (MN) 0,85 | 5,5MN 5,5MN 5,5MN 5,5MN 5,5MN |
| Códigos de lampejo | 310+ códigos recomendados IALA e códigos customizados pelo cliente |
| Intensidade de brilho | Múltiplos ajustes utilizando a ferramenta de programação das Lanternas Náuticas BLEST (V 3.6) |
| Expectativa de vida dos LEDs | Superior a 100.000 horas |
| Divergência Vertical | Padrão $\geq 5^\circ$. Disponíveis modelos $\geq 2,5^\circ$, $\geq 7^\circ$ e $\geq 10^\circ$ |
| Visualização Horizontal | 360° |
| Painel Solar | 1 painel solar de alta eficiência >19%, 9Vdc integrado na lanterna, com potência de 3W |
| Expectativa de vida útil do Painel Solar | Superior a 20 anos |
| Tipo de Bateria | Ni-MH Níquel Metal Hidreto selada. |
| Capacidade da Bateria | 5V - 5.200mA, vida útil projetada maior que 5 anos |
| Autonomia | > 45 dias a 5,5MN T=0,85 duty-cycle 12,5% 13h/d cor Branca |
| Vida útil operacional projetada | Superior a 100.000 horas |
| Dimensões | Diâmetro: 235mm, Altura: 306mm |
| Peso | 2,2 kg |
| Material do Corpo | Polycarbonato Lexan™ LS2 com proteção UV |
| Material da Base | Alumínio anodizado com pintura a pó |
| Tipo de Fixação | 06 furos para fixação em diâmetro padrão 200mm. |
| Temperatura de Operação | -40°C a 65°C (Armazenagem -40°C a 80°C) |

Especificações sujeitas a alterações sem aviso prévio

BLEST DO BRASIL LTDA.

Rua Emílio de Almeida Torres, 662 - C.E.P: 80.740-160 - Tel / Fax: +55 (41) 3274-4472 - (41) 3274-0046

Curitiba - Paraná - Brasil - www.blest.com.br

PART NUMBER:**Part Number do Produto**

LN-[xxxxx]-[X]-[XXG]-[XX]-[XXXX-xxV-xxxxmAh]-[xxxxx]

1 2 3 4 5 6

1 Número do produto / Sugestão de Uso (MN)

| | |
|---------|--------------------|
| 1MN | 1 milha náutica |
| 2-4MN | 4 milhas náuticas |
| 5-6MN | 6 milhas náuticas |
| 5-7MN | 7 milhas náuticas |
| 7-10MN | 10 milhas náuticas |
| 10-15MN | 15 milhas náuticas |
| 15-20MN | 20 milhas náuticas |

2 Configuração de Chassis

| | |
|---|--|
| C | Modelo Compacto (Painel Solar no topo) |
| T | Modelo Torre (Painéis solares nas laterais) |
| E | Modelo Compacto (Alimentação Externa) |
| U | Modelo Ultra Compacto (Painel Solar no topo) |

3 Divergência Vertical

| | |
|-----|------------|
| 02G | >2,5 graus |
| 05G | >5 graus |
| 07G | >7 graus |
| 10G | >10 graus |

4 Opções de Cores de Luz

| | |
|----|-----------|
| EN | Encarnada |
| AM | Amarela |
| VD | Verde |
| BR | Branca |
| AZ | Azul |

5 Tipo de Bateria e capacidade

| | |
|-------|------------------------------------|
| VRLA | Bateria VRLA |
| NIMH | Bateria NiMH |
| XXV | Tensão da Bateria |
| XXmAh | Corrente das Baterias Ex: 18000mAh |

6 Módulos Opcionais

| | |
|------|--------------------------------|
| GPS | Sincronização por módulo GPS |
| AC | Alimentação externa 110/220Vac |
| DC12 | Alimentação externa 12Vdc |
| DC24 | Alimentação externa 24Vdc |
| DC36 | Alimentação externa 36Vdc |
| DC48 | Alimentação externa 48Vdc |
| KEY | Chave Liga/Desliga |

Exemplo de part number para o modelo 2-4MN:

LN-2-4MN-C-05G-AM-NIMH-5,0V-5200mAh-GPS

CERTIFICADO ISO 9001:2015 BLEST:

Instituto Tecnológico de Avaliação e Certificação da Conformidade Ltda
Travessa João Turin, 37 – Conj. 501 e 502 – Água Verde
CEP 80.420-210 – Curitiba – PR – Brasil

Certificado de Conformidade

O ITAC certifica que o Sistema de Gestão da Qualidade da organização:

BLEST COMÉRCIO DE COMPONENTES ELETRÔNICOS LTDA

CNPJ 05.427.673/0001-46
Rua Emílio de Almeida Torres, 662
CEP 80740-160 – Campina do Siqueira – Curitiba – PR – Brasil

Está em conformidade com os requisitos da norma:
ABNT NBR ISO 9001:2015

Este certificado é válido para o escopo:
PROJETO, DESENVOLVIMENTO, COMERCIALIZAÇÃO, FABRICAÇÃO, MONTAGEM E PRESTAÇÃO DE SERVIÇOS ASSOCIADOS A SINALIZAÇÃO NÁUTICA


Este Certificado de Conformidade está vinculado ao Contrato nº 0323/2023 e para o endereço acima citado.

Número do Certificado: ITAC-OCS-0020/2024

Data da aprovação inicial: 13/03/2024
Data de validade do certificado: 13/03/2027
Data do término do ciclo de certificação: 13/03/2027

Nota: A validade deste Certificado de Conformidade está atrelada à realização das avaliações de manutenção e tratamento de possíveis não conformidades de acordo com as orientações do ITAC e previstas no RAC específico. Para verificação da condição atualizada de regularidade deste Certificado de Conformidade deve ser consultado o banco de dados do Certifq - Inmetro.

Curitiba, 13/03/2024.


ITAC - Instituto Tecnológico de Avaliação e Certificação da Conformidade Ltda
Marcos dos Santos
Diretor Executivo



Página 1 de 1
FORM-125-09
23/10/2023