

DESCRIPTIVO TÉCNICO:**LANTERNA PARA SINALIZAÇÃO NÁUTICA 1 MN
MODELO COMPACTO COM ALIMENTAÇÃO SOLAR**

TM - PRODUTO PATENTEADO

Com 22 anos de Mercado Nacional, as Lanternas para Sinalização Náutica fabricadas pela **BLEST** do Brasil, são compactas, autônomas e seu funcionamento é totalmente automático.

Programáveis de acordo com as necessidades de cada cliente - possuem mais de 310 códigos previstos pela IALA Internacional.

A cor da luz pode ser:

ENCARNADA - **AMARELA** - **AZUL** - **BRANCA** ou **VERDE**
17Cd 15Cd 15Cd 20Cd 21Cd

BLEST DO BRASIL LTDA.

Rua Emílio de Almeida Torres, 662 - C.E.P: 80.740-160 - Tel / Fax: +55 (41) 3274-4472 - (41) 3274-0046

Curitiba - Paraná - Brasil - www.blest.com.br

APRESENTAÇÃO:

A Lanterna para Sinalização Náutica de 1MN fabricada pela **BLEST** possui as seguintes características principais:

EMPRESA CERTIFICADA ISO 9001:2015 - ALTA CONFIABILIDADE - FÁCIL INSTALAÇÃO
- BATERIAS RECARREGÁVEIS DE LONGA VIDA ÚTIL - BATERIAS PODEM SER
SUBSTITUÍDAS PELO PRÓPRIO USUÁRIO - CORPO EM POLICARBONATO E BASE EM
ALUMÍNIO PARA OFERECER ALTA ROBUSTEZ A CHOQUES, VIBRAÇÕES, CORROSÃO,
AGENTES QUÍMICOS, GRANIZO, ETC - ILUMINAÇÃO COM LEDS DE ALTA INTENSIDADE
- EXCEPCIONAL CUSTO BENEFÍCIO - TOTALMENTE AUTÔNOMA - BAIXO CONSUMO DE
ENERGIA - BAIXÍSSIMO IMPACTO AMBIENTAL, 100% RECICLÁVEL - À PROVA D'ÁGUA
COM GRAU DE PROTEÇÃO IP 68 - PROGRAMÁVEL - CONTEMPLA MAIS DE 310 CÓDIGOS
DE LAMPEJO DA IALA INTERNACIONAL E MARINHA DO BRASIL

**PRODUTO FABRICADO NO BRASIL
UTILIZADO PELA MAIORIA DOS PORTOS BRASILEIROS**

APLICAÇÃO:

As Lanternas para Sinalização Náutica da **BLEST** são utilizadas para a segurança da navegação noturna. Normalmente aplicadas na sinalização de Docas, Píeres, Marinas, Portos, Pontes, Obras, Perigos Isolados, dentre outras. Podem também ser utilizadas como Luzes de Navegação Autônoma.

ALCANCE:

O emissor de luz possui 6 LED's de alto brilho com intensidade efetiva de mais de 3,35Cd em todas as cores, permitindo um alcance de mais de 1,85MN - Milhas Náuticas em T=0,85.

Visualização horizontal de 360° com Divergência Vertical de 5° para Atenuação de 50%. Disponível também em versões com divergência vertical de 2,5°, 7° e 10°.

A autonomia da Lanterna de 1MN supera 97 dias, caso não haja insolação suficiente para recarregar seu banco de baterias, configurada com códigos de lampejo com duty cycle de 12,5% (lampejando 13h/d).

FÁCIL INSTALAÇÃO:

Sua base de Alumínio possui 06 furos para fixação em diâmetro padrão 200mm.

Acompanha Kit Instalação composto por Parafusos e Porcas tipo Parlock em Aço Inox e anilhas de Nylon para evitar eletrólise entre os parafusos e a base.

BLEST DO BRASIL LTDA.

Rua Emílio de Almeida Torres, 662 - C.E.P: 80.740-160 - Tel / Fax: +55 (41) 3274-4472 - (41) 3274-0046

Curitiba - Paraná - Brasil - www.blest.com.br

BAIXA MANUTENÇÃO:

Possui Lente em Policarbonato protegido contra UV, garantindo seu alto índice de transparência.

Superfície do difusor extremamente lisa (**produzido com nanotecnologia**), tem grau negativo e aba protetora superior visando prevenir o acúmulo de sujeira. Spyke integrado ao domo para evitar aproximação de Aves Marinhas.

Banco de Baterias padrão Níquel Metal Hidreto Ni-MH selada (sem efeito memória), 5V 2.600mA recarregáveis de longa vida útil. Opção de outros modelos de baterias sob consulta. Baterias podem ser substituídas pelo próprio usuário. A **BLEST** oferece a orientação técnica gratuita.

Fornecimento de Energia às baterias através de 01 Painel Solar de 3W incorporado.

Totalmente a prova d'água. Grau de proteção - **IP 68** - Atende a **NBR IEC 60529**

ACESSÓRIOS OPCIONAIS:

Controle remoto **IR** para programação de códigos de lampejo;

Alimentação externa 110/220Vac ou 12/24/36/48Vdc (Uso em Píeres, Marinas, etc.)

Módulo **GPS** para sincronização de Lampejos.

CERTIFICAÇÕES:

Conformidade com as recomendações **IALA E-110** RHYTHMIC CHARACTERS OF LIGHTS ON AIDS TO NAVIGATION, **IALA E-200-1** MARINE SIGNAL LIGHTS - COLOURS e **IALA E-200-2** MARINE SIGNAL LIGHTS - Calculation, Definition and Notation of Luminous Range.

Conformidade com o padrão internacional **IALA região "B"**.

Conformidade com o **NORMAN 601/DHN**.

Conformidade com a **NBR IEC 60529 - IP68**.

Certificação NBR ISO 9001:2015 para: PROJETO, DESENVOLVIMENTO, COMERCIALIZAÇÃO, FABRICAÇÃO MONTAGEM E PRESTAÇÃO DE SERVIÇOS ASSOCIADOS A SINALIZAÇÃO NÁUTICA.

RECOMENDAÇÃO:

Para evitar danos às baterias, a Lanterna para Sinalização Náutica da **BLEST** não deverá ser armazenada por mais do que 06 meses, devendo ser colocada em operação sob a luz direta do sol de forma permanente após este período.

Na parte inferior da base da lanterna, caso equipada, há uma chave ON/OFF que deve permanecer na posição OFF até a data da instalação da lanterna, quando a chave deve ser colocada na posição ON e a lanterna irá operar normalmente e de forma totalmente automática, sem a necessidade de nenhum ajuste. Nesta condição a lanterna deverá permanecer exposta diretamente sob a luz do sol. Caso não equipada com a chave ON/OFF a lanterna deverá ser armazenada em sua caixa original até a instalação.

Em caso de armazenagem prolongada, a retomada de carga plena da Lanterna somente será alcançada após 10 dias consecutivos de exposição direta ao sol.

As baterias armazenadas por longos períodos de tempo descarregam por completo e podem não mais recuperar a sua capacidade de carga - se isso ocorrer acarretará na perda de garantia das baterias e haverá necessidade de substituição das mesmas.

Após o recebimento e conferência do material a lanterna deve ser imediatamente instalada ou colocada sob a luz direta do sol até a sua instalação. Em último caso, se a lanterna tiver que ser armazenada, esta deverá retornar a sua embalagem original devendo-se verificar se a caixa está completamente fechada para evitar qualquer tipo de incidência de luz nos painéis solares. A luz ativa a lanterna e a coloca em operação, exaurindo a carga de seu banco de baterias caso esta não seja permanentemente colocada sob a luz direta do sol - recomenda-se que o local onde ficarão armazenadas seja o mais escuro possível.

GARANTIA:

As Lanternas de Sinalização Náutica da **BLEST** têm garantia de 01 ano para defeitos de fabricação. Na eventualidade de qualquer falha técnica durante o período de garantia, a lanterna defeituosa deve ser remetida para o laboratório da **BLEST** que fará o reparo sem custo para o cliente. Após o período de garantia a manutenção pode ser feita no laboratório do fabricante ou pelo próprio cliente caso seja seu desejo. Primeiramente deve-se contatar o laboratório da **BLEST** pelo número (41) 3274-4472 e um técnico auxiliará na determinação da causa do problema, verificando se há possibilidade do cliente resolver sozinho o reparo ou se há necessidade de envio para nosso laboratório. Caso seja possível o conserto na localidade do cliente a **BLEST** enviará as peças de substituição e o próprio cliente seguindo as orientações do Manual de Reparos realizará o serviço. A **BLEST** mantém em estoque todas as peças para reposição.

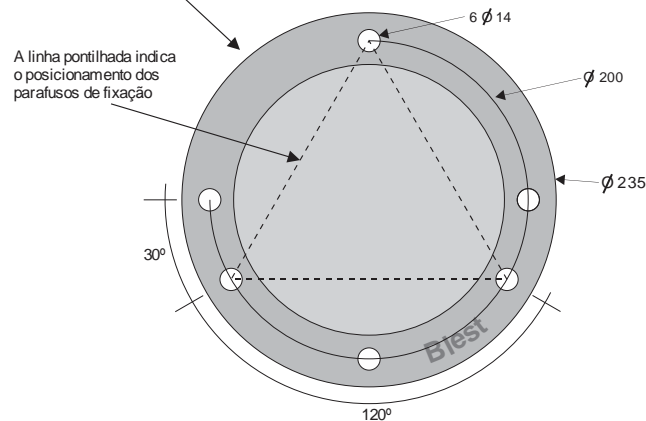
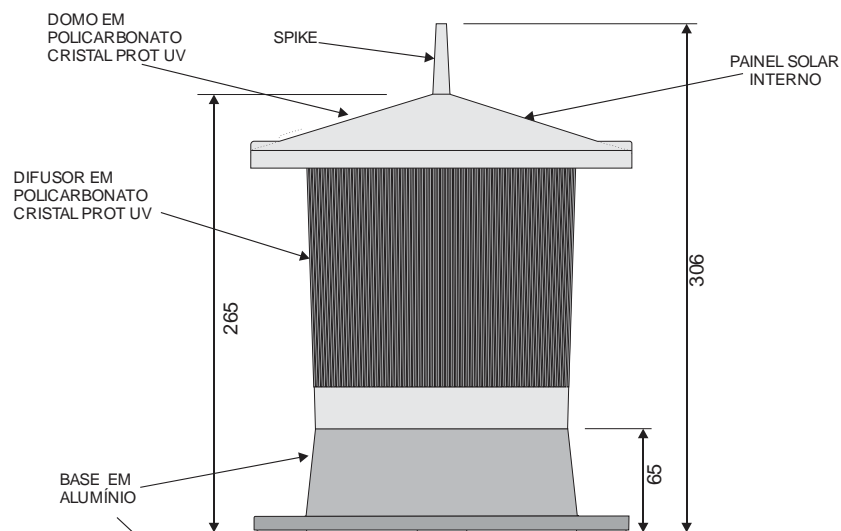
DIMENSÕES:

DIÂMETRO: 235mm X ALTURA: 306mm

PESO: 2,1 kg

DESENHO TÉCNICO LANTERNA DE 1MN:

LANTERNA DE SINALIZAÇÃO NÁUTICA SOLAR COMPACTA



Dimensões em mm

Blést do Brasil

BLEST DO BRASIL LTDA.

Rua Emílio de Almeida Torres, 662 - C.E.P: 80.740-160 - Tel / Fax: +55 (41) 3274-4472 - (41) 3274-0046

Curitiba - Paraná - Brasil - www.blest.com.br

MODELOS:

Modelo	LANTERNA COMPACTA SOLAR 1MN
Emissor de Luz	LEDs Alto Brilho 1W (Eletrônica com otimização de potência)
Cores disponíveis	Encarnada, Amarela, Verde, Branca, Azul (sob encomenda)
Intensidade típica luz Encarnada	17cd
Intensidade típica luz Amarela / Azul	15cd
Intensidade típica luz Verde	21cd
Intensidade típica luz Branca	20cd
Alcance (MN) 0,85	1,85MN 1,85MN 1,85MN 1,85MN 1,85MN
Códigos de lampejo	310+ códigos recomendados IALA e códigos customizados pelo cliente
Intensidade de brilho	Múltiplos ajustes utilizando a ferramenta de programação das Lanternas Náuticas BLEST (V 3.6)
Expectativa de vida dos LEDs	Superior a 100.000 horas
Divergência Vertical	Padrão $\geq 5^\circ$. Disponíveis modelos $\geq 2,5^\circ$, $\geq 7^\circ$ e $\geq 10^\circ$
Visualização Horizontal	360°
Painel Solar	1 painel solar de alta eficiência >19%, 9Vdc integrado na lanterna, com potência de 3W
Expectativa de vida útil do Painel Solar	Superior a 20 anos
Tipo de Bateria	Ni-MH Níquel Metal Hidreto selada.
Capacidade da Bateria	5V - 2.600mA, vida útil projetada maior que 5 anos
Autonomia	> 97 dias a 1,85MN T=0,85 duty-cycle 12,5% 13h/d cor Branca
Vida útil operacional projetada	Superior a 100.000 horas
Dimensões	Diâmetro: 235mm, Altura: 306mm
Peso	2,1 kg
Material do Corpo	Polycarbonato Lexan™ LS2 com proteção UV
Material da Base	Alumínio anodizado com pintura a pó
Tipo de Fixação	06 furos para fixação em diâmetro padrão 200mm.
Temperatura de Operação	-40°C a 65°C (Armazenagem -40°C a 80°C)

Especificações sujeitas a alterações sem aviso prévio

BLEST DO BRASIL LTDA.

Rua Emílio de Almeida Torres, 662 - C.E.P: 80.740-160 - Tel / Fax: +55 (41) 3274-4472 - (41) 3274-0046

 Curitiba - Paraná - Brasil - www.blest.com.br

PART NUMBER:**Part Number do Produto**

LN-[xxxxx]-[X]-[XXG]-[XX]-[XXXX-xxV-xxxxmAh]-[xxxxx]

1 2 3 4 5 6

1 Número do produto / Sugestão de Uso (MN)

1MN	1 milha náutica
2-4MN	4 milhas náuticas
5-6MN	6 milhas náuticas
5-7MN	7 milhas náuticas
7-10MN	10 milhas náuticas
10-15MN	15 milhas náuticas
15-20MN	20 milhas náuticas

2 Configuração de Chassis

C	Modelo Compacto (Painel Solar no topo)
T	Modelo Torre (Painéis solares nas laterais)
E	Modelo Compacto (Alimentação Externa)
U	Modelo Ultra Compacto (Painel Solar no topo)

3 Divergência Vertical

02G	>2,5 graus
05G	>5 graus
07G	>7 graus
10G	>10 graus

4 Opções de Cores de Luz

EN	Encarnada
AM	Amarela
VD	Verde
BR	Branca
AZ	Azul

5 Tipo de Bateria e capacidade

VRLA	Bateria VRLA
NIMH	Bateria NiMH
XXV	Tensão da Bateria
XXmAh	Corrente das Baterias Ex: 18000mAh

6 Módulos Opcionais

GPS	Sincronização por módulo GPS
AC	Alimentação externa 110/220Vac
DC12	Alimentação externa 12Vdc
DC24	Alimentação externa 24Vdc
DC36	Alimentação externa 36Vdc
DC48	Alimentação externa 48Vdc
KEY	Chave Liga/Desliga

Exemplo de part number para o modelo 1MN:

LN-1MN-C-10G-EN-NIMH-5,0V-2600mAh-GPS

CERTIFICADO ISO 9001:2015 BLEST:

Instituto Tecnológico de Avaliação e Certificação da Conformidade Ltda
Travessa João Turin, 37 – Conj. 501 e 502 – Água Verde
CEP 80.420-210 – Curitiba – PR – Brasil

Certificado de Conformidade

O ITAC certifica que o Sistema de Gestão da Qualidade da organização:

BLEST COMÉRCIO DE COMPONENTES ELETRÔNICOS LTDA

CNPJ 05.427.673/0001-46
Rua Emílio de Almeida Torres, 662
CEP 80740-160 – Campina do Siqueira – Curitiba – PR – Brasil

Está em conformidade com os requisitos da norma:
ABNT NBR ISO 9001:2015

Este certificado é válido para o escopo:
PROJETO, DESENVOLVIMENTO, COMERCIALIZAÇÃO, FABRICAÇÃO, MONTAGEM E PRESTAÇÃO DE SERVIÇOS ASSOCIADOS A SINALIZAÇÃO NÁUTICA


Este Certificado de Conformidade está vinculado ao Contrato nº 0323/2023 e para o endereço acima citado.

Número do Certificado: ITAC-OCS-0020/2024

Data da aprovação inicial: 13/03/2024
Data de validade do certificado: 13/03/2027
Data do término do ciclo de certificação: 13/03/2027

Nota: A validade deste Certificado de Conformidade está atrelada à realização das avaliações de manutenção e tratamento de possíveis não conformidades de acordo com as orientações do ITAC e previstas no RAC específico. Para verificação da condição atualizada de regularidade deste Certificado de Conformidade deve ser consultado o banco de dados do Certifq - Inmetro.

Curitiba, 13/03/2024.


ITAC - Instituto Tecnológico de Avaliação e Certificação da Conformidade Ltda
Marcos dos Santos
Diretor Executivo



Página 1 de 1
FORM-125-09
23/10/2023