

DESCRIPTIVO TÉCNICO:
LANTERNA PARA SINALIZAÇÃO NÁUTICA - 2 a 4MN:



TM - PRODUTO PATENTEADO

Com quase 20 anos de Mercado Nacional, as Lanternas para Sinalização Náutica fabricadas pela **BLEST** do Brasil, são compactas, autônomas e seu funcionamento é totalmente automático.

Programáveis de acordo com as necessidades de cada cliente - possuem 256 códigos previstos pela IALA Internacional.

A cor da luz pode ser:

ENCARNADA - **ÂMBAR** - **BRANCA** ou **VERDE**
25Cd 25 Cd 33 Cd 33 Cd

BLEST DO BRASIL LTDA.

Rua Emílio de Almeida Torres, 662 - C.E.P: 80.740-160 - Tel / Fax: +55 (41) 3274-4472 - (41) 3274-0046

Curitiba - Paraná - Brasil - www.blest.com.br

APRESENTAÇÃO:

A Lanterna para Sinalização Náutica de 2 a 4MN fabricada pela **BLEST** possui as seguintes características principais:

ALTA CONFIABILIDADE - FÁCIL INSTALAÇÃO - BATERIAS RECARREGÁVEIS DE LONGA VIDA ÚTIL - BATERIAS PODEM SER SUBSTITUÍDAS PELO PRÓPRIO USUÁRIO - CORPO EM POLICARBONATO E BASE EM ALUMÍNIO PARA OFERECER ALTA ROBUSTEZ A CHOQUES, VIBRAÇÕES, CORROSÃO, AGENTES QUÍMICOS, GRANIZO, ETC - ILUMINAÇÃO COM LEDS DE ALTA INTENSIDADE - EXCEPCIONAL CUSTO BENEFÍCIO - TOTALMENTE AUTÔNOMA - BAIXO CONSUMO DE ENERGIA - BAIXÍSSIMO IMPACTO AMBIENTAL, 100% RECICLÁVEL - À PROVA D'ÁGUA COM GRAU DE PROTEÇÃO IP 68 - PROGRAMÁVEL - CONTEMPLA OS 256 CÓDIGOS DE LAMPEJO DA IALA INTERNACIONAL E MARINHA DO BRASIL

**PRODUTO FABRICADO NO BRASIL
UTILIZADO PELA MAIORIA DOS PORTOS BRASILEIROS**

APLICAÇÃO:

As Lanternas para Sinalização Náutica da **BLEST** são utilizadas para a segurança da navegação noturna. Normalmente aplicadas na sinalização de Docas, Píeres, Marinas, Portos, Pontes, Obras, Perigos Isolados, dentre outras. Podem também ser utilizadas como Luzes de Navegação Autônoma.

ALCANCE:

O emissor de luz possui 30 LED's de alto brilho com intensidade de até 33Cd, permitindo um alcance de até 4,7MN - Milhas Náuticas em T=0,85.

Obs.: Ao contrário de outras marcas, a Lanterna Náutica da BLEST mesmo na condição de luz fixa tem o alcance de 2 a 4MN assegurado.

Visualização horizontal de 360° com Divergência Vertical de 8° e Atenuação de 70% nos 10° Adjacentes.

A Lanterna de 2 a 4MN tem autonomia mínima de 05 dias caso não haja insolação suficiente para recarregar seu banco de baterias.

BLEST DO BRASIL LTDA.

Rua Emílio de Almeida Torres, 662 - C.E.P: 80.740-160 - Tel / Fax: +55 (41) 3274-4472 - (41) 3274-0046

Curitiba - Paraná - Brasil - www.blest.com.br

FÁCIL INSTALAÇÃO:

Sua base de Alumínio possui 06 furos para fixação em diâmetro padrão 200mm.

Acompanha Kit Instalação composto por Parafusos e Porcas tipo Parlock em Aço Inox e anilhas de Nylon para evitar eletrólise entre os parafusos e a base.

BAIXA MANUTENÇÃO:

Possui Lente em Policarbonato protegido contra UV, garantindo seu alto índice de transparência.

Superfície do difusor extremamente lisa (**produzido com nanotecnologia**), tem grau negativo e aba protetora superior visando prevenir o acúmulo de sujeira. Spyke integrado ao domo para evitar aproximação de Aves Marinhas.

Banco de Baterias Níquel Metal Hidreto Ni-MH selada (sem efeito memória), 5V e até 4600mA recarregáveis de longa vida útil, quando necessário, podem inclusive ser substituídas pelo próprio usuário. A **BLEST** oferece a orientação técnica gratuita.

Fornecimento de Energia às baterias através de 01 Painel Solar de 3W incorporado.

Totalmente a prova d'água. Grau de proteção - **IP 68** - Atende a **NBR IEC 60529**

ACESSÓRIOS OPCIONAIS:

Controle remoto **IR** para programação de código;

Alimentação através da Rede Elétrica 110/220VAC (Uso em Píeres, Marinas, etc...)

Módulo **GPS** para sincronização de Lampejos.

RECOMENDAÇÃO:

Para evitar dano às baterias, a Lanterna para Sinalização Náutica da **BLEST** não deverá ser armazenada por mais do que 15 dias, devendo ser colocada em operação sob a luz direta do sol de forma permanente após este período.

Em caso de armazenagem prolongada, a retomada de carga plena da Lanterna somente será alcançada após 04 dias consecutivos de exposição direta ao sol.

BLEST DO BRASIL LTDA.

Rua Emílio de Almeida Torres, 662 - C.E.P: 80.740-160 - Tel / Fax: +55 (41) 3274-4472 - (41) 3274-0046

Curitiba - Paraná - Brasil - www.blest.com.br

As baterias armazenadas por longos períodos de tempo descarregam por completo e podem não mais recuperar a sua capacidade de carga - se isso ocorrer acarretará na perda de garantia das baterias e haverá necessidade de substituição das mesmas.

Após o recebimento e conferência do material a lanterna deve ser imediatamente instalada ou colocada sob a luz direta do sol até a sua instalação. Em último caso, se a lanterna tiver que ser armazenada, esta deverá retornar a sua embalagem original devendo-se verificar se a caixa está completamente fechada para evitar qualquer tipo de incidência de luz nos painéis solares. A luz ativa a lanterna e a coloca em operação, exaurindo em poucos dias a carga de seu banco de baterias caso esta não seja permanentemente colocada sob a luz direta do sol - recomenda-se que o local onde ficarão armazenadas seja o mais escuro possível.

GARANTIA:

As Lanternas de Sinalização Náutica da **BLEST** tem garantia de 01 ano para defeitos de fabricação. Na eventualidade de qualquer falha técnica durante o período de garantia, a lanterna defeituosa deve ser remetida para o laboratório da **BLEST** que fará o reparo sem custo para o cliente. Após o período de garantia a manutenção pode ser feita no laboratório do fabricante ou pelo próprio cliente caso seja seu desejo. Primeiramente deve-se contatar o laboratório da **BLEST** pelo número (41) 3274-4472 e um técnico auxiliará na determinação da causa do problema, verificando se há possibilidade do cliente resolver sozinho o reparo ou se há necessidade de envio para nosso laboratório. Caso seja possível o conserto na localidade do cliente a **BLEST** enviará as peças de substituição e o próprio cliente seguindo as orientações do Manual de Reparos realizará o serviço. A **BLEST** mantém em estoque todas as peças para reposição.

DIMENSÕES:

DIÂMETRO: 235mm X ALTURA: 306mm

PESO: 1,3 Kg

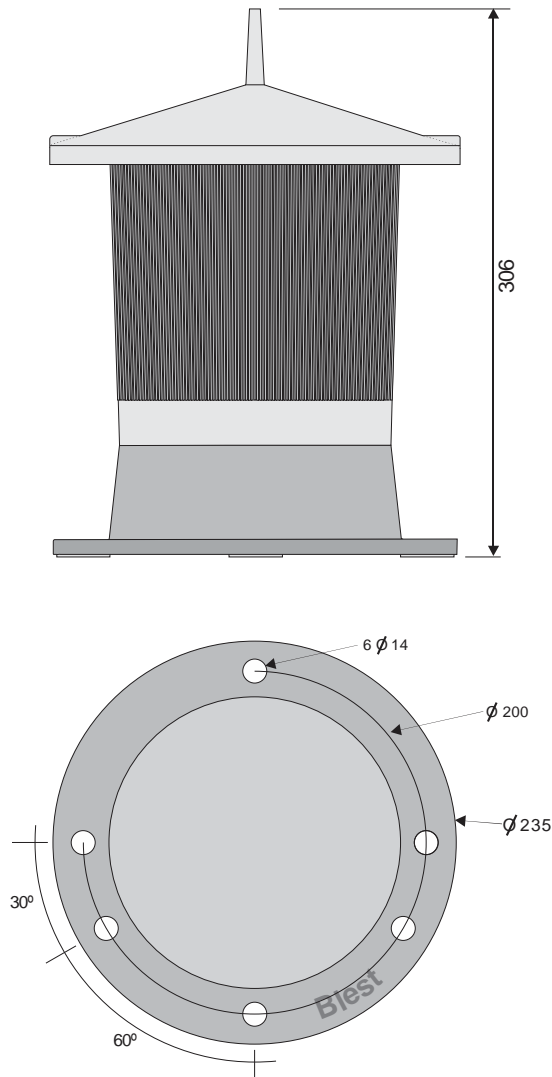
BLEST DO BRASIL LTDA.

Rua Emílio de Almeida Torres, 662 - C.E.P: 80.740-160 - Tel / Fax: +55 (41) 3274-4472 - (41) 3274-0046

Curitiba - Paraná - Brasil - www.blest.com.br

DESENHO TÉCNICO LANTERNA DE 2 A 4MN:

**LANTERNA DE SINALIZAÇÃO
NÁUTICA - DE 2 A 4MN**



Blest do Brasil

BLEST DO BRASIL LTDA.

Rua Emílio de Almeida Torres, 662 - C.E.P: 80.740-160 - Tel / Fax: +55 (41) 3274-4472 - (41) 3274-0046

Curitiba - Paraná - Brasil - www.blest.com.br